

## 产品简介

- \* 符合GJB 598 (等效于MIL—DTL—26482H) 系列II
- \* 卡口式快速连接
- \* 可拆卸的镀金压接接触件
- \* 接触偶密度高
- \* RFI (防射频干扰) 屏蔽插头
- \* 插合面接口密封
- \* 广泛适用于各类军用、民用场合中



## 主要技术性能

### 【机械性能】

- 壳体: 铝合金
- 镀层:
  - A 类 黑色阳极化, 非导电外壳
  - L 类 化学镀镍, 导电外壳
  - W类 镀镉军绿色, 导电外壳
- 绝缘体: 热固性塑料
- 封线体和密封圈: 硅橡胶材料
- 接触件: 铜合金镀金, 压接可拆卸
- 随机振动:
  - 频率10~2000Hz 功率谱密度1.0 G<sup>2</sup>/Hz
- 冲击: 3ms半正弦波 加速度峰值300g
- 机械寿命: 插拔500次 (JY3475屏蔽插头为250次)

### 【电气性能】

- 接触件接触电阻及额定电流:

接触件规格	工作直径 mm	接触电阻 mΩ	额定电流 A
20#	Φ1.02	≤5	7.5
16#	Φ1.59	≤2.5	13
12#	Φ2.39	≤1.5	23

- 工作电压、耐电压、绝缘电阻:

工作等级*	工作电压 (V)		耐电压 (V)		绝缘电阻 (MΩ)	
	I	II	I	II	25°C	200°C
海平面	600	1000	1500	2300	≥5000	≥500
21336m	300	450	375	500	≥5000	≥500

- \* 不同的接点排列有不同的工作等级, 详见“键位”。

## 【环境性能】

- 使用温度：-55℃ ~ +175℃ (W类)；-55℃ ~ +200℃ (A类、L类)
- 相对湿度：65℃时，达94±4%
- 耐盐雾：A类：48小时；L类：96小时；W类：500小时
- 抗射频干扰：频率100~1000MHz泄漏衰减65~45dB (JY3475插头)
- 耐液体：能耐航空汽油、冷冻油、润滑油等12种液体 (L类)

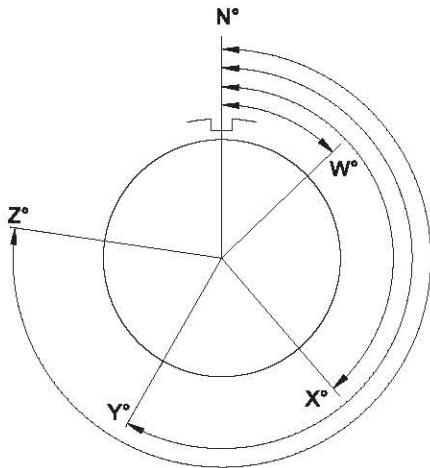
## 型号命名

主称代号	JY	3474	L	14	4	p	N
连接器类别	3470 - 窄法兰盘安装插座 3474 - 螺母安装式插座 3475 - 防射频干扰插头 3476 - 插头						
壳体镀层	A - 硬质阳极化 L - 化学镀镍 W - 镀军绿色镉						
外壳号	08、10、12、14、16、18、20、22、24						
接点排列	详见“接点排列”图						
接触件类别	P-插针      S-插孔						
键位	N-正常键位；W、X、Y、Z-变键位						

注：国军标GJB598与美军标MIL—DTL—26482H系列产品的型号命名中，除主称代号不同外，其余完全相同。GJB598的主称代号为“JY”，MIL—DTL—26482H的主称代号为“MS”，两者可互配互换。

键位 (针绝缘体在金属壳内旋转)

壳体号	排列代号	使用等级 I	使用等级 II	角度				
				N	W	X	Y	Z
08	08-98	✓		0	—	—	—	—
	08-33	✓		0	90	—	—	—
	08-4	✓		0	45	—	—	—
10	10-98	✓		0	90	180	240	270
	10-6	✓		0	90	—	—	—
12	12-10	✓		0	60	155	270	295
	12-08	✓		0	90	112	203	292
	12-3		✓	0	—	—	180	—
14	14-19	✓		0	30	165	315	—
	14-18	✓		0	15	90	180	270
	14-15	✓		0	17	110	155	234
	14-12	✓		0	43	90	—	—
	14-9	✓		0	15	90	180	240
	14-5		✓	0	40	92	184	273
	14-4	✓		0	45	—	—	—
16	14-22	✓		0	45	—	—	—
	16-26	✓		0	60	—	275	338
	16-23	✓		0	158	270	—	—
	16-14	✓		0	25	78	180	240
	16-99	✓		0	66	156	223	340
18	16-8		✓	0	54	152	180	331
	18-32	✓		0	85	138	222	265
	18-30	✓		0	180	193	285	350
	18-85	✓		0	45	90	180	240
	18-11		✓	0	62	119	241	340
20	18-8	✓		0	180	—	—	—
	20-41	✓		0	45	126	225	—
	20-39	✓		0	63	144	252	333
	20-27	✓		0	72	144	216	288
	20-90	✓		0	18	60	240	270
	20-24	✓		0	70	145	215	290
22	20-16		✓	0	238	318	333	347
	22-55	✓		0	30	142	226	314
	22-41	✓		0	39	135	264	—
	22-34	✓		0	62	142	218	298
	22-32	✓		0	72	145	215	288
	22-95	✓		0	26	180	266	—
	22-21		✓	0	16	135	175	349
	22-19	✓		0	15	90	225	308
24	22-12	✓		0	—	—	—	—
	24-61	✓		0	90	180	270	324
	24-31	✓		0	90	225	255	—
	24-19		✓	0	30	165	315	—



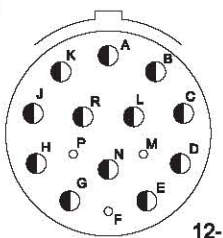
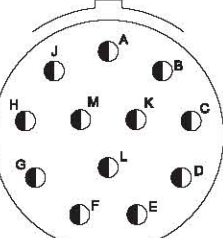
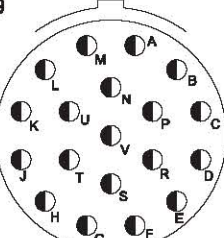
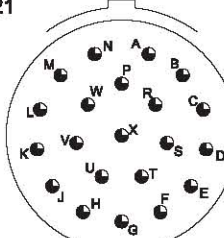
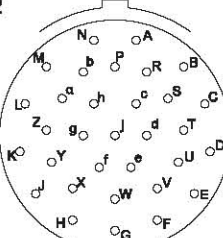
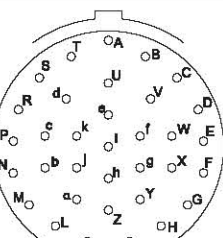
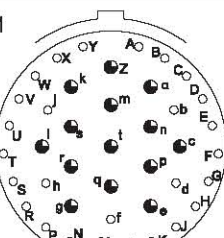
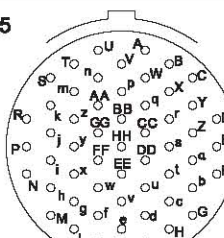
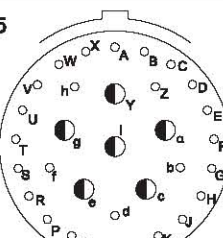
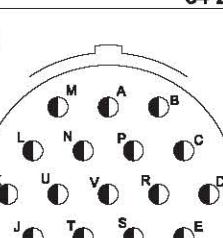
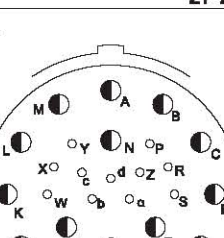
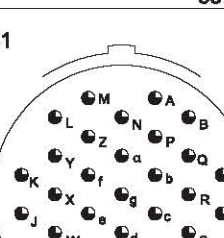



接点排列 (针绝缘体插合面视图)

08	33  3-20#	98  3-20#	4  4-20#		
10	6  6-20#	98  6-20#			
12	3  3-16#	8  8-20#	10  10-20#		
14	4  4-12#	5  5-16#	12  4-16# 8-20#	15  1-16# 14-20#	18  18-20#
	19  19-20#	09  4-12# 5-20#	22  4-12# 1-20#		
16	8  8-16#	23  1-16# 22-20#	26  26-20#	14  6-12# 8-20#	99  2-16# 21-20#
	8  8-12#	11  11-16#	30  1-16# 29-20#	85  8-12# 5-20#	32  32-20#
20	16  16-16#	24  24-20#	27  27-20#	39  2-16# 37-20#	41  41-20#
	接触件规格 20# 16# 12#				

GJB598 II 系列

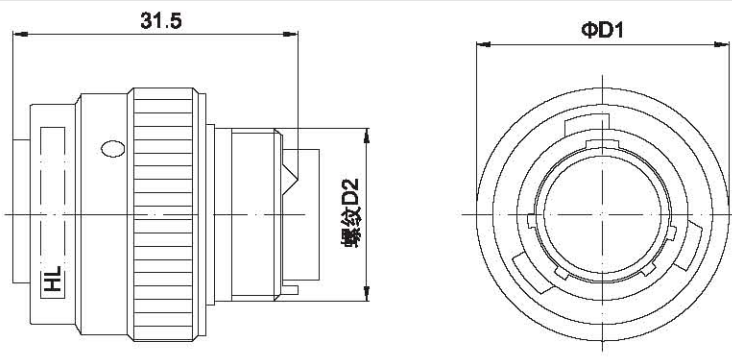


接点排列 (针绝缘体插合面视图)

20	90 I  12-12# 3-20#			
	12 I  12-12#	19 I  19-12#	21 II  21-16#	32 I  32-20#
22	34 I  34-20#	41 I  14-16# 27-20#	55 I  55-20#	95 I  6-12# 26-20#
	24	19 I  19-12#	27 I  16-12# 11-20#	31 I  31-16#
接触件规格  20#  16#  12#				

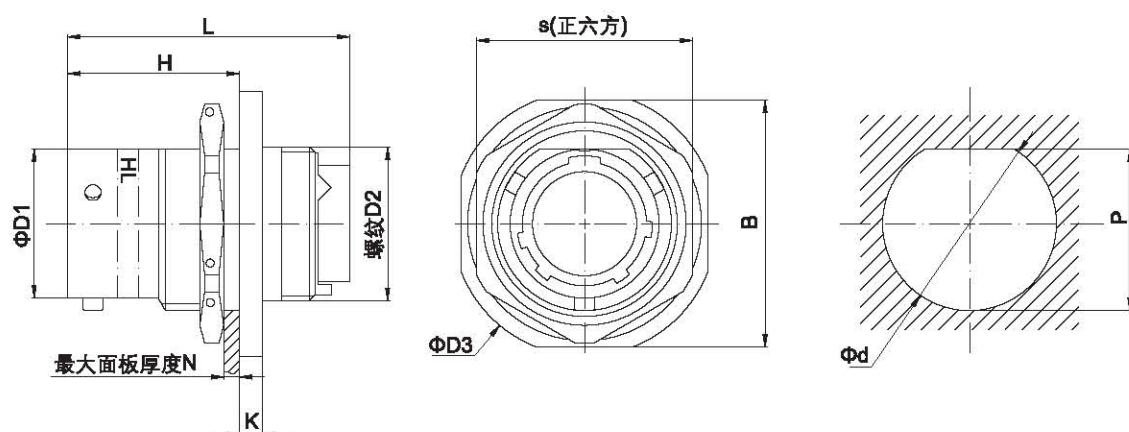
## 外形尺寸

【插头 JY3475/JY3476】



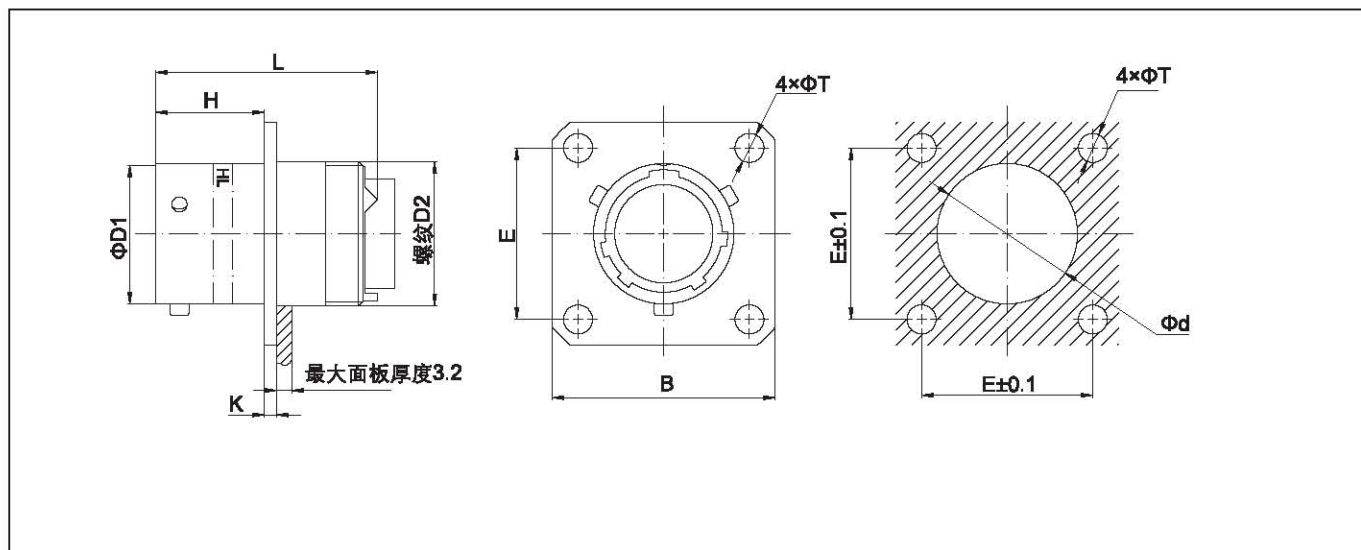
壳体号	D1	螺纹 D2
08	19.7	0.5000—20UNF—2A
10	21.7	0.6250—24UNEF—2A
12	26.4	0.7500—20UNEF—2A
14	29.7	0.8750—20UNEF—2A
16	33.0	1.0000—20UNEF—2A
18	35.3	1.0625—18UNEF—2A
20	38.8	1.1875—18UNEF—2A
22	42.0	1.3125—18UNEF—2A
24	45.0	1.4375—18UNEF—2A

【螺母安装插座 JY3474】



壳体号	D1	螺纹 D2	D3	L	H	K	B	S	N	d	P
08	12.0	0.5000—20UNF—2A	27.2	31.5	17.5	2.5	24.0	19.4	4.8	14.6	13.7
10	15.0	0.6250—24UNEF—2A	30.4	31.5	17.5	2.5	27.0	22.6	4.8	17.8	16.8
12	19.1	0.7500—20UNEF—2A	35.2	31.5	17.5	2.5	32.0	27.4	4.8	22.8	21.0
14	22.2	0.8750—20UNEF—2A	38.3	31.5	17.5	2.5	35.0	30.2	4.8	25.7	24.1
16	25.4	1.0000—20UNEF—2A	41.4	31.5	17.5	2.5	38.2	33.7	4.8	28.4	27.3
18	28.6	1.0625—18UNEF—2A	44.6	31.5	17.5	2.5	41.5	36.9	4.8	32.1	30.5
20	31.8	1.1875—18UNEF—2A	49.4	33.0	19.5	3.5	46.2	40.1	6.4	35.2	33.7
22	34.9	1.3125—18UNEF—2A	52.6	33.0	19.5	3.5	49.2	43.3	6.4	38.4	36.8
24	38.1	1.4375—18UNEF—2A	55.7	33.0	19.5	3.5	52.5	46.4	5.6	41.6	40.1

## 【窄法兰盘安装插座 JY3470】



壳体号	D1	螺纹 D2	L	H	K	B	E	T	d
08	12.0	0.5000—20UNF—2A	31.5	11.7	1.9	21.0	15.1	3.2	14.4
10	15.0	0.6250—24UNEF—2A	31.5	11.7	1.9	24.2	18.3	3.2	17.3
12	19.1	0.7500—20UNEF—2A	31.5	11.7	1.9	26.5	20.6	3.2	21.9
14	22.2	0.8750—20UNEF—2A	31.5	11.7	1.9	28.9	23.0	3.2	25.1
16	25.4	1.0000—20UNEF—2A	31.5	11.7	1.9	31.3	24.6	3.2	28.2
18	28.6	1.0625—18UNEF—2A	31.5	11.7	1.9	33.7	27.1	3.2	31.4
20	31.8	1.1875—18UNEF—2A	33.0	14.3	2.7	36.9	29.4	3.2	34.6
22	34.9	1.3125—18UNEF—2A	33.0	14.3	2.7	40.0	31.8	3.2	37.7
24	38.1	1.4375—18UNEF—2A	33.0	15.2	2.7	43.3	34.9	3.7	41.0

## Y598 II 系列用压接接触件

接触件规格	直径 mm	插针色标	插孔色标	压线筒内径 mm	压线筒外径 mm	适配导线截面 mm <sup>2</sup>	适配美标线缆 AWG	适配导线绝缘外径 mm
20#	1.02	棕—棕—黑	棕—棕—绿	1.22	1.98	0.2 0.3 0.5	24 22 20	1.02—2.11
16#	1.59	棕—棕—棕	棕—棕—蓝	1.73	2.62	0.5 0.8 1.0 1.2	20 18 16	1.35—2.62
12#	2.39	棕—棕—橙	棕—棕—灰	2.59	3.84	2.0 3.0	14 12	2.46—4.01

## 附件

## 尾部附件

1. 符合GJB 1784A (等效于MIL—DTL—85049) 的尾部附件:

## 型号命名

基本元件号	J1784A	31—	08	N	A
详细规范号	31 I 型 尾螺帽				
	52 II 型 直式电缆夹				
	51 III 型 弯式电缆夹				
壳体号	08—10—12—14—16—18—20—22—24				
壳体镀层	W — 镀镉军绿色 N — 化学镀镍 A 黑色阳极化				
改型代号	A、B …				

注:

1). 国军标GJB 1784A与美军标MIL—DTL—85049的型号命名中, 除基本元件号不同外, 其余完全相同。GJB 1784A的基本元件号为“J1784A”, MIL—DTL—85049的基本元件号为“M85049”, 二者可互换。

2). 附件应单独订货, 若与能相配套插头、插座的订购数量相同, 可在配套的头、座型号后面直接加尾部附件的简称代号 I、II 或 III, 若为改型附件, 再在其后加标改型代号 A、B …。

2. 特种尾部附件:

## 型号命名

基本元件号	TJ1784A/	60—	08	N	A
详细规范号	60 IV 型 热缩线夹				
	26 V 型 带屏蔽的、热缩的尾部附件				
壳体号	08—10—12—14—16—18—20—22—24				
壳体镀层	A 黑色阳极化 N — 化学镀镍 W — 镀镉军绿色				
改型代号	A、B …				

注: 附件应单独订货, 若与能相配套插头、插座的订购数量相同, 可在配套的头、座型号后面直接加尾部附件的简称代号 IV 或 V, 若为改型附件, 再在其后加标改型代号 A、B …。



### 外形尺寸

I 型 尾螺帽		II 型 直式电缆夹								III 型 弯式电缆夹	
壳体号		08	10	12	14	16	18	20	22	24	
D1	MAX	15.1	18.3	21.5	24.7	27.9	30.1	33.2	36.4	39.6	
D2	MAX	6.7	9.5	13.0	14.8	18.0	20.0	23.1	26.2	29.5	
D3	MAX	15.1	18.3	21.5	24.7	27.9	30.1	33.2	36.4	39.6	
D4	MIN	3.2	4.8	7.4	9.0	12.7	13.2	14.8	16.4	18.0	
	MAX	5.2	7.3	10.6	12.1	15.9	18.0	21.1	24.3	27.5	
D5	MAX	15.1	18.3	21.5	24.7	27.9	30.1	33.2	36.4	39.6	
D6	MIN	3.2	4.8	7.4	9.0	12.7	13.2	14.8	16.4	18.0	
	MAX	5.2	7.3	10.6	12.1	15.9	18.0	21.1	24.3	27.5	
F	MAX	18.6	20.6	24.5	26.0	33.0	36.3	39.0	41.4	44.5	
L1	MAX	13.0	13.0	13.0	13.0	13.0	13.0	13.0	13.0	13.0	
L2	MAX	22.25	22.25	22.25	27.45	27.45	27.45	27.45	27.45	27.45	
L3	MAX	23.85	25.35	26.95	27.75	29.65	30.65	32.25	33.85	35.35	
L4	MAX	20.00	22.20	24.00	25.50	27.00	28.60	30.10	31.90	33.40	

IV 型 热缩线夹					V 型 带屏蔽的、热缩的尾部附件	
壳体号	A MAX	B MAX	C+0.5	L1 MAX	L2±0.5	防波套规格 (编织丝直径)
08	15.4	14.1	6.7	18.5	32.7	3×6 {0.15}
10	18.2	17.3	9.5	18.5	32.7	6×10 {0.15}
12	23.5	20.5	13.0	18.5	32.7	6×10 {0.15}
14	24.3	23.7	14.8	18.5	32.7	10×16 {0.20}
16	29.2	26.5	18.0	18.5	32.7	16×24 {0.30}
18	32.0	29.5	20.0	18.5	32.7	16×24 {0.30}
20	36.0	32.7	23.1	19.5	33.7	24×30 {0.30}
22	38.2	35.8	26.2	19.5	33.7	24×30 {0.30}
24	41.4	39.0	29.5	19.5	33.7	24×30 {0.30}

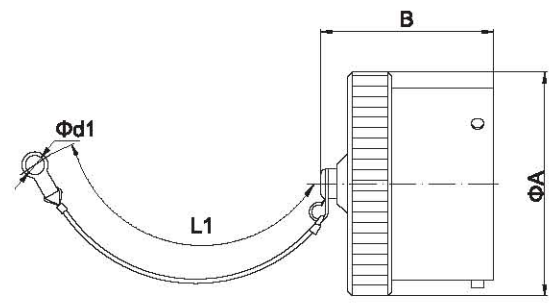
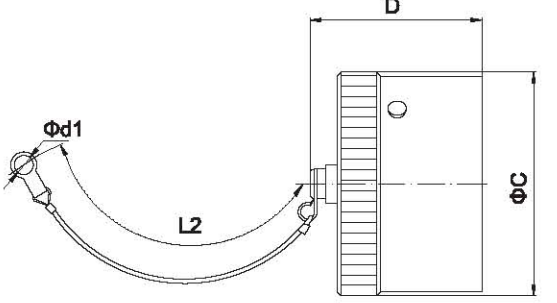
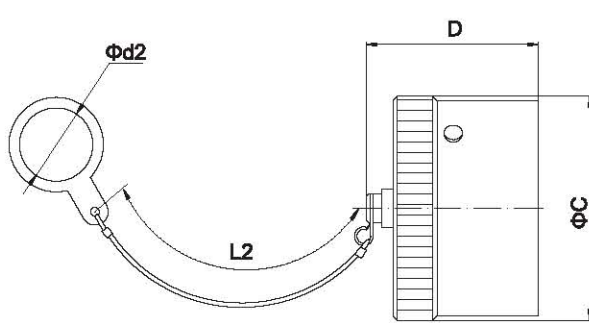
注：防波套不随附件供货。

防尘盖

型号命名

基本元件号	JY3180	-08	C	N
	JY3180 插头防尘盖 (对应美军标元件号为MS3180)			
	JY3181 插座防尘盖 (对应美军标元件号为MS3181)			
壳体号	08-10-12-14-16-18-20-22-24			
链子类型	C - 金属链 R - 尼龙绳 N - 带环的金属链 (适用于JY3474插座)			
表面镀层	A - 黑色阳极化 N - 化学镀镍 W - 镀锡军绿色			

注: 防尘盖应单独订货, 不随连接器供货。

		插头防尘盖 JY3180- (MS3180-)					插座防尘盖 JY3181- (MS3181-)				
											
											
壳体号		08	10	12	14	16	18	20	22	24	
A	MAX	18.2	21.4	25.4	28.5	31.7	34.9	38.1	41.2	44.4	
B	MAX	16.4	16.4	16.4	16.4	16.4	17.0	17.0	17.0	19.0	
C	MAX	19.1	22.3	25.9	29.0	32.2	35.4	38.6	41.7	44.9	
D	MAX	18.6	18.6	18.6	18.6	18.6	18.6	18.6	18.6	19.6	
d1	MIN	3.2	3.2	3.2	3.2	3.2	3.2	3.2	3.2	3.2	
d2	MIN	14.7	17.9	22.7	25.9	29.0	32.2	35.4	38.6	41.7	
L1	MAX	100	100	100	150	150	150	150	150	150	
L2	MAX	100	100	100	100	100	150	150	150	150	

GJB598 II 系列